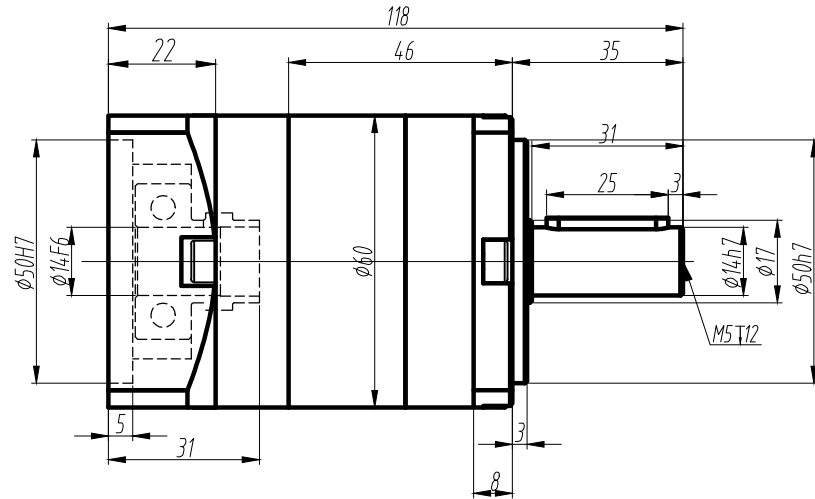
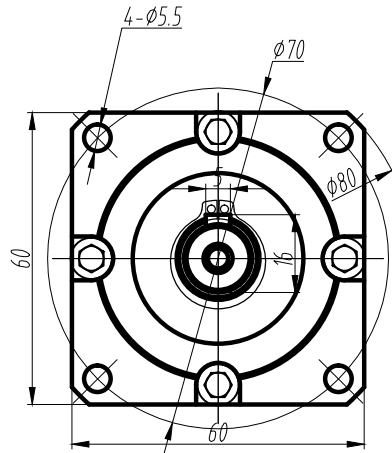
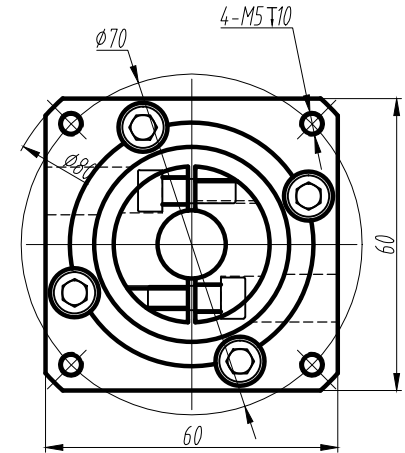


客户名称:

输出端

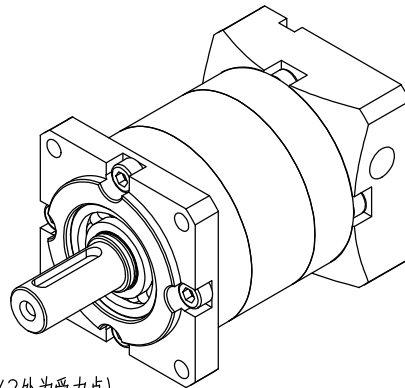


输入端



额定输出扭矩: TN Nm
 故障停止扭矩: 2TN Nm
 额定输入速度: 3000min⁻¹
 最大输入速度: 8000min⁻¹
 安装方式: 任意
 平均寿命: 20000h
 重量: 1.0Kg
 回程间隙(精密): < ____ arcmin
 回程间隙(经济型): < ____ arcmin
 最大输出径向力: Fr=485N (按额定使用寿命,输出转速为100rpm,输出轴长1/2处为受力点)
 最大输出轴向力: Fa=380N (按额定使用寿命,输出转速为100rpm,输出轴长1/2处为受力点)
 输出轴键标准:圆头普通平键(A型) GB1096-79
 以上参数适合标准型号减速机,非标型号仅供参考。

转动惯量: ____
 满载效率: 96%
 工作温度: -25°~+90°
 润滑方式: 合成脂润滑(长效润滑)
 防护等级: IP65
 法兰精度: DIN 42955-R



客户选型选择请打(√)	型号	传动比	转动惯量(Kgcm ²)	额定输出扭矩TN(Nm)
	PLF060-L1-4-S2-P2	4:1	0.094	27
	PLF060-L1-5-S2-P2	5:1	0.092	29.5
	PLF060-L1-7-S2-P2	7:1	0.091	19.5
	PLF060-L1-10-S2-P2	10:1	0.091	8.5

配电机尺寸: Ø14×30/Ø50×3/4-Ø5.5-Ø70 (I)

						PLF060减速机			PLF060-L1-(I)-S2-P2	
						单级外形图				
标记	处数	分区	更改文件号	签名	年月日	阶段标记	重量	比例	2015年第1版	
设计			标准化		13/4-15			1:1		
审核						共 张 第 张				
工艺			批准							